

MANUALE D'INSTALLAZIONE E MANUTENZIONE

CC

CONDENSATORI EVAPORATIVI CENTRIFUGHI



## INDICE

1.	NORME GENERALI DI SICUREZZA E DESCRIZIONE DEL MACCHINARIO .....	1
1.1	Precauzioni per l'uso:.....	1
1.2	Descrizione generale.....	1
1.3	Basamento e bacino di raccolta dell'acqua.....	1
1.4	Sistema di ventilazione .....	2
1.5	Serpentina.....	2
1.6	Sistema di distribuzione dell'acqua.....	2
1.7	Separatori di gocce.....	2
2.	CONSEGNA E MOVIMENTAZIONE .....	3
2.1	Modalità di consegna .....	3
2.1.1	Sezione inferiore .....	3
2.1.2	Sezione superiore .....	3
2.2	Movimentazione .....	3
2.3	Stoccaggio .....	4
3.	INSTALLAZIONE .....	4
3.1	Supporto della macchina e ancoraggio .....	4
3.2	Condizioni per il posizionamento.....	5
3.3	Assemblaggio delle sezioni.....	7
3.4	Installazione supporto e pompa di distribuzione dell'acqua di ricircolo.....	8
3.5	Posizionamento separatori di gocce .....	9
3.6	Collegamento elettrico .....	9
3.7	Collegamento tubazioni acqua e gas.....	10
3.8	Altri dettagli per l'installazione .....	10
3.9	Assemblaggio dei silenziatori (optional) .....	11
4.	OPERAZIONI DA ESEGUIRE PRIMA DELL'AVVIAMENTO .....	11
4.1	Pulizia .....	11
4.2	Ispezione e verifica.....	11
5.	AVVIAMENTO.....	12
6.	ISTRUZIONI OPERATIVE.....	12
6.1	Prestazioni della macchina.....	12
6.2	Controllo della qualità della soluzione acquosa nei circuiti .....	12
6.2.1	Incrostazioni e intasamento .....	12
6.2.2	Solidi in sospensione .....	13
6.2.3	Crescita biologica.....	13
6.2.4	Corrosione .....	13
6.2.5	Funzionamento durante la stagione fredda .....	14
7.	ISTRUZIONI GENERALI DI MANUTENZIONE.....	14
7.1	Sistema di raccolta e circolazione dell'acqua.....	14
7.1.1	Vasca di raccolta acqua .....	14
7.1.2	Filtro aspirazione .....	14
7.1.3	Reintegro dell'acqua.....	14
7.1.4	Sistema di spruzzamento.....	15
7.1.5	Serpentina .....	15
7.1.6	Separatori di gocce.....	15
7.1.7	Struttura .....	15
7.2	Nel sistema di ventilazione .....	15
7.2.1	Ventole .....	15
7.2.2	Organi di trasmissione e cinghie.....	15
7.2.3	Cuscinetti.....	15
7.2.4	Motore elettrico gruppo ventilante .....	16
7.2.5	Pompa di ricircolo.....	16
8.	TABELLA RIASSUNTIVA DELLA MANUTENZIONE PREVENTIVA.....	17
9.	RISOLUZIONE DEI PROBLEMI .....	18

## 1. NORME GENERALI DI SICUREZZA E DESCRIZIONE DEL MACCHINARIO

### 1.1 Precauzioni per l'uso:

Le presenti istruzioni devono essere seguite per garantire la sicurezza, la corretta installazione, il funzionamento e la corretta manutenzione della macchina. Tutto il personale addetto all'installazione, al funzionamento ed alla manutenzione della macchina o delle apparecchiature ad essa associate deve essere portato a conoscenza delle presenti istruzioni.

La macchina deve essere installata ed utilizzata da personale qualificato che conosca i requisiti di sicurezza indicati dalle normative nazionali vigenti nel paese di installazione, tra cui EN 60204-1 e Direttiva 2006/42/EC.

Le attrezzature antinfortunistiche, necessarie alla prevenzione di incidenti durante l'installazione e la manutenzione durante il funzionamento, devono essere conformi alle normative nazionali vigenti nel paese di installazione.

In caso di conflitto con una delle regole descritte in seguito, si prega di contattare il nostro ufficio tecnico per le procedure alternative al fine di non creare conflitti. Ricordare sempre che qualsiasi operazione con macchinari meccanici potrebbe essere pericolosa quindi assicurarsi di seguire tutte le precauzioni possibili, prima e durante il montaggio e la manutenzione.

### SICUREZZA PRIMA DI TUTTO!

**ATTENZIONE:** L'inosservanza delle presenti istruzioni rende nulle tutte le garanzie applicabili.

La **W-tech** non si ritiene responsabile di eventuali danni a cose e persone dovuti alla mancanza dei dovuti accorgimenti qui descritti.

### 1.2 Descrizione generale

Il condensatore evaporativo della serie CC sfrutta un principio di dissipazione calore consente, con un consumo d'acqua minimo, di poter condensare il gas frigorifero in impianti di refrigerazione industriale. I condensatori evaporativi rappresentano la soluzione ideale per dissipare grandi potenze termiche. Si stima, infatti, che il consumo di acqua con tale apparato è ridotto di circa il 95% rispetto a un normale processo con acqua a perdere, aumentando considerevolmente il risparmio economico e l'impatto ambientale.

Sono delle macchine che lavorano in contro-corrente con un flusso d'aria indotto, in cui il gas da condensare (fluido primario) circola all'interno di un circuito chiuso (serpentina). La serpentina, che costituisce il circuito primario, esternamente è spruzzata in continuo con acqua pompata in un circuito aperto (il secondario) dalla vasca di raccolta nel bacino. L'evaporazione di parte dell'acqua rimuove una grande quantità di calore dal gas del circuito primario, il resto del calore è sottratto dalla elevata portata di aria spinta all'interno dell'unità, attraverso giranti centrifughe poste nella sezione inferiore della macchina, le cui mandate sono appena sopra il livello dell'acqua raccolta in vasca.

Il condensatore evaporativo centrifugo è costituito dai seguenti elementi:

- Basamento e bacino di raccolta dell'acqua;
- Sistema di ventilazione;
- Serpentina (circuito primario);
- Pompa di ricircolo e distribuzione dell'acqua (circuito secondario);
- Separatori di gocce.

### 1.3 Basamento e bacino di raccolta dell'acqua

I condensatori di produzione W-TECH sono interamente costruiti con pannelli in lamiera Magnelis (acciaio, zinco, alluminio, magnesio) ZM310 per garantire la massima protezione superficiale paragonabile empiricamente ad una lamiera zincata con oltre 1000 g/m<sup>2</sup> di zinco. Realizzazioni in acciaio inox AISI 304 o 316 (totale o in parte) sono disponibili su richiesta.

I singoli pannelli, successivamente alla fase di taglio e piega vengono assemblati con minuteria in acciaio inossidabile AISI 304 (316 a richiesta) e guarnizione in mastice butilico altamente adesivo rinforzato con rete in poliestere all'interno a garanzia di una grande stabilità di forma e resistenza alle variazioni di temperatura e un'ulteriore protezione con idoneo silicone garantisce l'assenza delle piccole fuoriuscite di acqua.

La sezione inferiore dell'unità forma il bacino di raccolta dell'acqua fredda. È garantita una pendenza minima sui pannelli di fondo al fine di far scorrere naturalmente l'acqua al di fuori di esso. Sulla connessione di uscita dell'acqua, posta su un lato della vasca, è installato un filtro di aspirazione anti-cavitazione con rete in acciaio inossidabile per proteggere la pompa di ricircolo che è installata all'esterno del bacino e per limitare l'adduzione di corpi estranei dannosi per la girante della pompa stessa.

Nella vasca di raccolta, sono previste da standard le seguenti connessioni:

- Reintegro con valvola a galleggiante meccanica, o elettronica (optional);
- Troppo pieno;
- Scarico per svuotamento vasca.

Altre connessioni potrebbero essere fornite in base agli optional aggiuntivi richiesti. Per descriverne alcuni in maniera rapida e non esaustiva, si possono citare:

- Scarico Maggiorato Sul Fondo, che sostituisce la normale tubazione di uscita dell'acqua per installazione su vasca remota in cemento.
- Connessioni Extra In Vasca, per poter sfruttare l'acqua fredda ivi contenuta per altri usi.

È possibile consultare l'elenco completo degli optional nel file dedicato scaricabile dal sito [www.w-tech.it](http://www.w-tech.it).

#### 1.4 Sistema di ventilazione

Il flusso d'aria, che attraversa la macchina in controcorrente all'acqua, è assicurato da ventilatori centrifughi doppia aspirazione a pale avanti, equilibrati dinamicamente e staticamente, installati su un albero in acciaio verniciato supportato alle estremità da cuscinetti a sfere auto-allineanti con supporti in ghisa.

La girante realizzata in acciaio zincato è situata all'interno del diffusore in lamiera Magnelis o in acciaio inossidabile (optional). Sulla parte esterna di ciascun diffusore è apposta una freccia che ne indica il corretto senso di rotazione.

Per evitare che oggetti di qualsiasi natura cadano all'interno del diffusore recando danni al ventilatore od ogni altro elemento e per la sicurezza del personale, è montata una rete di protezione in acciaio elettrolitico zincato a copertura dei vani di aspirazione. I motori, con protezione meccanica IP 55 isolamento termico in classe F (in grado di sopportare una temperatura massima di 155°C sull'avvolgimento con temperatura esterna è di 40°C), servizio continuo S1 e forma B3, sono montati su robuste slitte regolabili in acciaio zincato e collocati in un vano apposito, protetti da agenti atmosferici ma di facile accesso.

La trasmissione del moto avviene tramite cinghie trapezoidali, calcolate al 150% della potenza nominale e fattore di servizio sempre superiore ai valori standard con coefficiente di sicurezza non inferiore a 1,5.

#### 1.5 Serpentina

Nella sezione superiore avviene lo scambio termico tra il gas refrigerante, che circola all'interno della serpentina, e l'acqua proveniente dal bacino sottostante per mezzo di una pompa di ricircolo che allaga esternamente la batteria di scambio tramite un adeguato sistema di ugelli spruzzatori di grande diametro, realizzati in speciale PVC e intercambiabili in caso di manutenzione. Il calore viene ceduto attraverso le pareti della serpentina e poi veicolato in atmosfera tramite il flusso d'aria generato dal ventilatore. La batteria di scambio è progettata in accordo alla **Direttiva 2014/68/UE** e realizzata con tubi di acciaio al carbonio di opportuno spessore seguendo la nostra geometria proprietaria e in seguito zincata a caldo (HDG), per garantire la necessaria protezione contro la corrosione esterna. Durante la lavorazione della serpentina, su ogni singola spira viene eseguito un test in pressione per verificare possibili perdite. Alla fine del ciclo produttivo, viene effettuato un ulteriore test con azoto in pressione secondo la direttiva vigente. A richiesta è possibile fornire la batteria di scambio realizzata in acciaio inossidabile (AISI 304 o 316), inoltre per usi speciali (come il funzionamento a secco) è possibile richiedere la serpentina provvista di alette (per metà o per l'intera superficie di scambio).

Prima del montaggio sulla macchina, la/e serpentina/e viene caricata di azoto e lasciata in pressione a pochi bar anche durante la spedizione.

#### 1.6 Sistema di distribuzione dell'acqua

L'acqua è distribuita sulla serpentina attraverso una pompa autoadescante che preleva l'acqua dalla vasca di raccolta e la fa scorrere attraverso una rete di tubazioni secondarie su cui sono installati gli ugelli spruzzatori, fino alla sommità del condensatore evaporativo. Da lì bagnerà l'intera superficie della serpentina e quindi per gravità ritornerà in vasca per tornare nuovamente in circolo. Il raffreddamento di quest'acqua è garantito dall'aria che circola all'interno del condensatore.

Questi sono completamente statici, realizzati in ABS, con luce ampia e minime possibilità di rottura o intasamento; la loro funzione è quella di realizzare una perfetta distribuzione del fluido secondario sulla batteria di scambio al fine di aumentare lo scambio termico. Qualora, per un qualsiasi motivo, dovessero otturarsi o danneggiarsi, possono essere facilmente smontati e quindi ripuliti o sostituiti. Nel processo di scambio termico una parte di acqua andrà persa per evaporazione e una minima parte per trascinamento del flusso d'aria. Questa portata di acqua da reintegrare è regolata automaticamente attraverso una valvola a galleggiante meccanica installata all'interno della vasca di raccolta.

#### 1.7 Separatori di gocce

I separatori di gocce consentono di separare le gocce d'acqua di processo evaporata trascinate dal flusso d'aria saturo che attraversa il condensatore. I separatori di gocce a pannello sono molto performanti sia dal punto di vista dell'efficienza di separazione sia dalla elevata resistenza meccanica.

Questi componenti hanno diversi scopi, nonostante abbiano basse perdite di carico e pesi minimi:

- riducono i fenomeni d'impatto ambientale (effetto pennacchio);
- favoriscono il ritorno delle gocce d'acqua condensate nella vasca di raccolta, riducendo i consumi d'acqua;
- evitano i fenomeni di proliferazione batterica e dispersione nell'area circostante dell'acqua di processo.

## 2. CONSEGNA E MOVIMENTAZIONE

### 2.1 Modalità di consegna

Tutti i modelli di questa serie sono forniti con il massimo numero di sezioni assemblate direttamente in fabbrica tuttavia, a seconda dell'altezza e delle dimensioni delle varie parti, l'unità potrà essere consegnata in uno o in più colli.

Per facilitare l'operazione di movimentazione, le singole parti sono disposte su un travi di legno. Ai lati di ciascun collo sono disposti dei ganci per garantire il fissaggio dello stesso al pianale del camion.

Tali ganci potranno essere rimossi una volta installata la macchina.

**Nota:** Tutti gli elementi indispensabili per il collegamento delle sezioni durante la fase di assemblaggio in cantiere (guarnizione, dadi e bulloni) saranno forniti in una scatola separata posta all'interno di una delle sezioni o su pallet a parte.

#### 2.1.1 Sezione inferiore

Questa è composta dai seguenti elementi:

- Vasca di raccolta dell'acqua e pompa di ricircolo;
- Sistema di ventilazione (giranti, motore/i e organi di trasmissione);
- Reti di protezione.

#### 2.1.2 Sezione superiore

E' costituita da:

- Serpentina;
- Sistema di distribuzione dell'acqua;
- Separatori di gocce.

**SUPPORTI IN LEGNO, FOGLI E CARTONI ANDRANNO RIMOSI PRIMA DI INSTALLARE LA MACCHINA NELLA SUA POSIZIONE DEFINITIVA. FARE ATTENZIONE NEL VERIFICARE CHE LA VASCA DI RACCOLTA E LA DISTRIBUZIONE ACQUA SIANO LIBERI DA QUALSIASI CORPO ESTRANEO CHE CAUSAREBBE PROBLEMI AL NORMALE FUNZIONAMENTO O DANNI AL CONDENSATORE.**

### 2.2 Movimentazione

Per facilitare la movimentazione di ogni singola parte, le sezioni sono dotate di golfari in modo che tale operazione può essere facilmente eseguita con la gru attraverso l'uso di gancio e/o bilanciere. Vedere per esempio le figure in basso.

**I GOLFARI DEVONO ESSERE UTILIZZATI PER TRASPORTARE E MOVIMENTARE SOLTANTO IL CORPO CUI SONO FISSATI. DURANTE QUESTE OPERAZIONI DEVONO ESSERE UTILIZZATI TUTTI I GOLFARI PRESENTI. NON DEVONO ESSERE MAI UTILIZZATI PER MOVIMENTARE L'UNITÀ INTERA UNA VOLTA ASSEMBLATE LE SEZIONI.**

Sulle unità formate da più colli lo spostamento della sezione inferiore, vasca di raccolta acqua, sarà eseguito utilizzando tutti i golfari presenti e con catene regolabili, considerando che il baricentro della unità è decentrato a causa della presenza del gruppo ventilante presente su un lato della unità, fig.1 e 2.

**Nota:** Se presenti i golfari centrali come in fig.1, vanno assolutamente rimossi prima di assemblare la sezione superiore alla sezione inferiore.

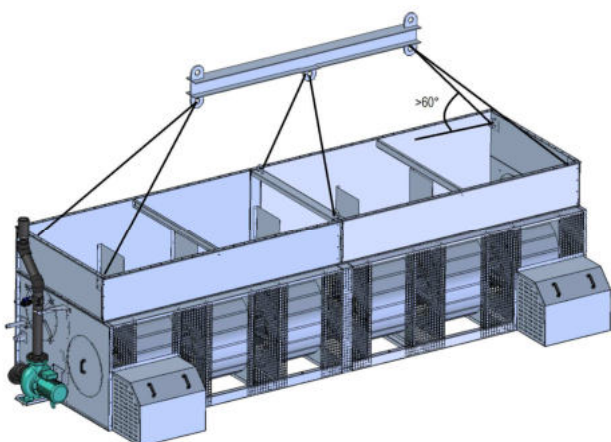


Fig.1

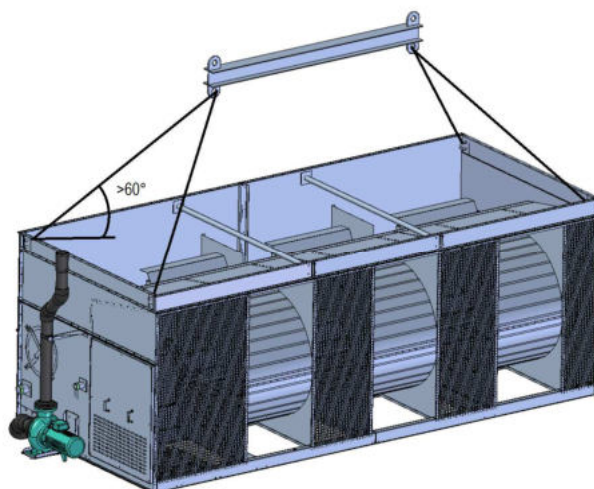


Fig. 2

Per movimentare la sezione serpentina di queste unità, realizzate in più sezioni, si useranno allo stesso modo tutti i golfari della serpentina, come illustrato in fig.3. Per le unità più grandi, realizzate con due batterie, si procederà alla movimentazione come in fig.4 utilizzando un bilanciere a croce.

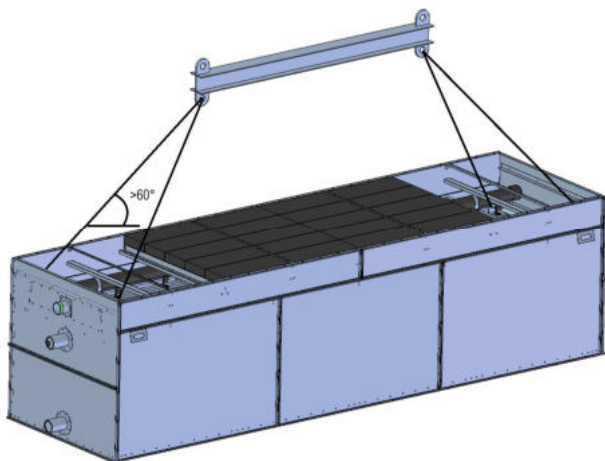


Fig. 3

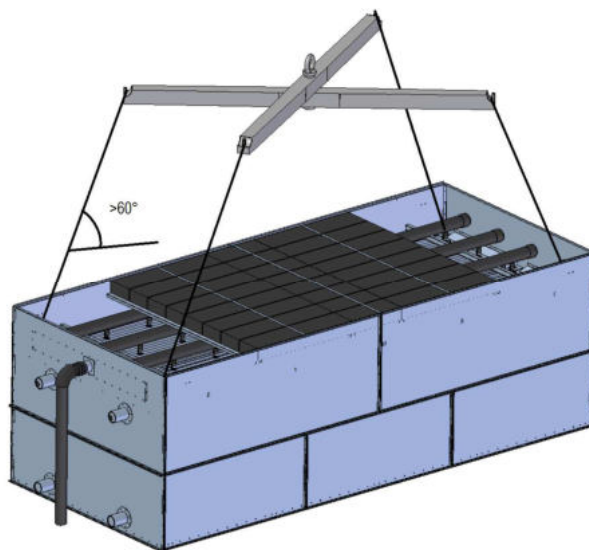


Fig. 4

### 2.3 Stoccaggio

Durante la fase di stoccaggio delle unità prima della installazione **non coprire i colli con teloni** o altri rivestimenti sulla parte superiore delle unità, poiché l'eccessivo calore causato da un possibile effetto serra potrebbe causare danni irreversibili ai separatori di gocce. Se i tempi di installazione si allungano oltre 3 mesi provvedere a ruotare il gruppo di ventilazione e se necessario spurgare e sostituire il grasso nei cuscinetti posti sull'albero del ventilatore e verificare la necessità di scarico della condensa e manutenzione del motore elettrico, fare riferimento al manuale del motore elettrico.

## 3. INSTALLAZIONE

### 3.1 Supporto della macchina e ancoraggio

Questa macchina va collocata su travi in acciaio con sezione a "doppia T" per tutta la lunghezza della vasca o in alternativa su travi in cemento armato in modo tale da mantenere il fondo della unità areato, onde evitare la formazione di muschi/muffe. In entrambi i casi è consigliato predisporre un tappeto in gomma, adatto a tale applicazione, tra fondo unità e basamento in modo da permettere uno smorzamento delle vibrazioni trasmesse dalla macchina al terreno, assicurare un appoggio uniforme della struttura e ridurre il rischio di correnti vaganti e correnti galvaniche.

È raccomandato l'ancoraggio del basamento alla struttura sottostante prima di assemblare le sezioni superiori. Le travi vanno dimensionate in accordo ai criteri di calcolo strutturale, limitando al minimo la flessione. Il numero delle travi è indicato nel STEEL SUPPORT CONFIGURATION del modello acquistato.

Questo ancoraggio può essere osservato in fig. 5, e necessità di alcuni bulloni (vite + rondelle + dado) per essere completato.

**Nota:** la superficie dovrà essere perfettamente a livello prima d'installare il condensatore evaporativo. Per nessun motivo l'unità deve essere livellata usando cunei o altri elementi interposti fra le travi e la vasca poiché non si otterrebbe un adeguato supporto longitudinale e il basamento della unità sarebbe soggetto a carichi di flessione/torsione.

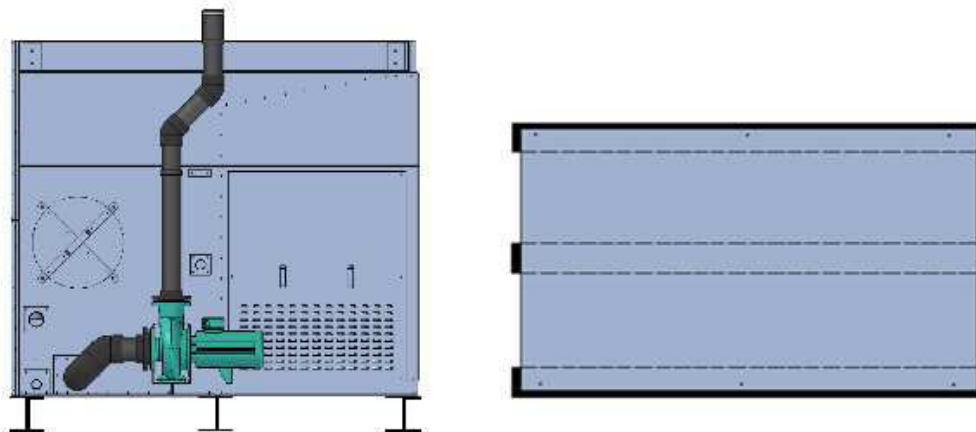


Fig. 5



### 3.2 Condizioni per il posizionamento

La macchina non deve essere mai collocata in un'area che sia chiusa su tutti e quattro lati. Occorre prevedere uno spazio sufficiente tutto intorno alla condensatore, in modo che l'aria fresca possa entrare senza impedimenti attraverso le luci di aspirazione, ed inoltre consentire l'accesso a tutti i componenti che richiedano manutenzione.

Qualsiasi ostacolo, muri/costruzioni/etc., che vada oltre l'altezza della unità deve essere evitato per non imbattersi in problemi di ricircolo dell'aria espulsa, che spinta dal vento torna nuovamente in aspirazione. Vedere fig 6a, 6b, 6c e 6d.

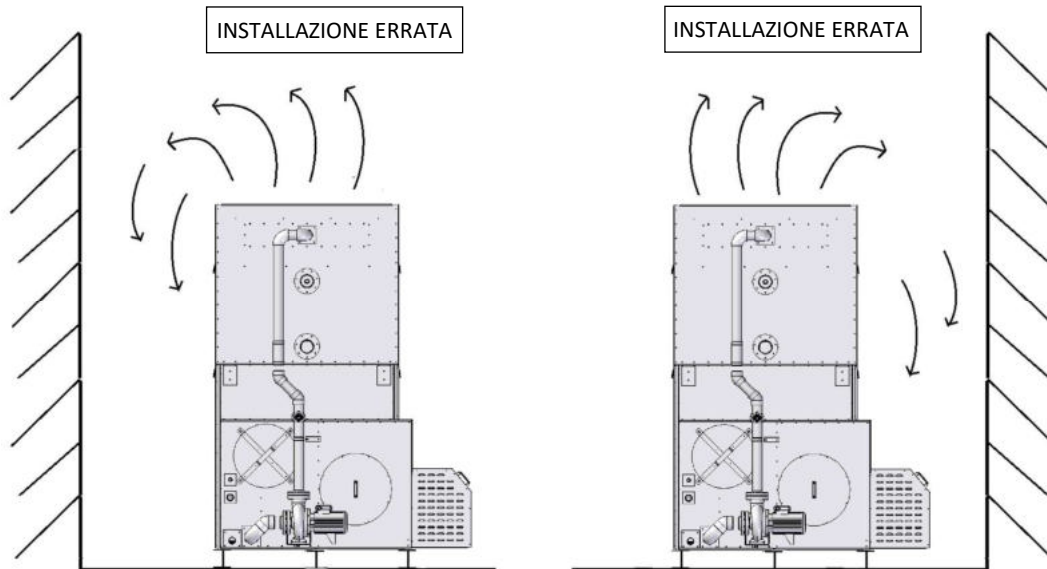


Fig. 6a

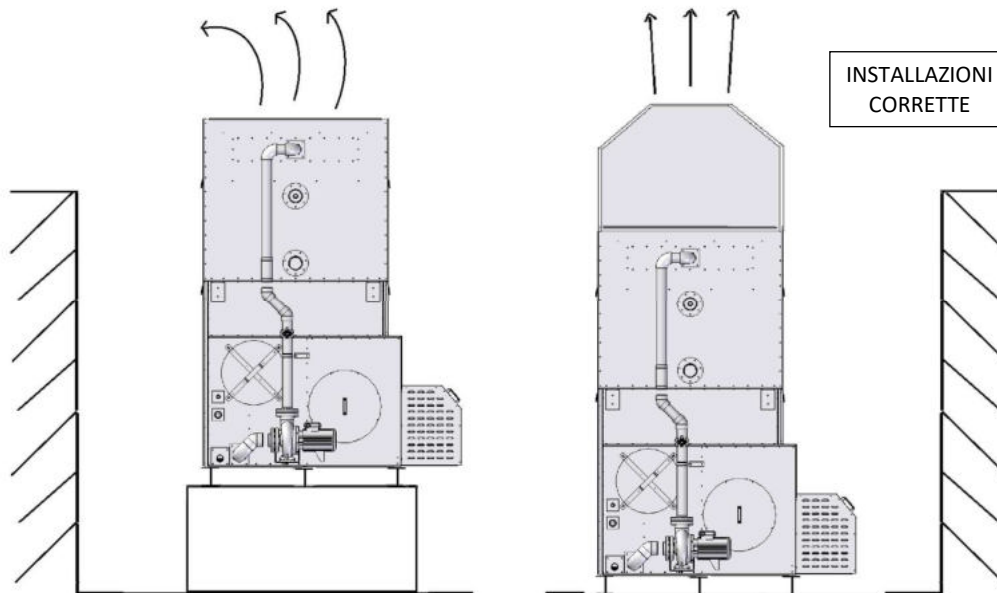


Fig. 6b



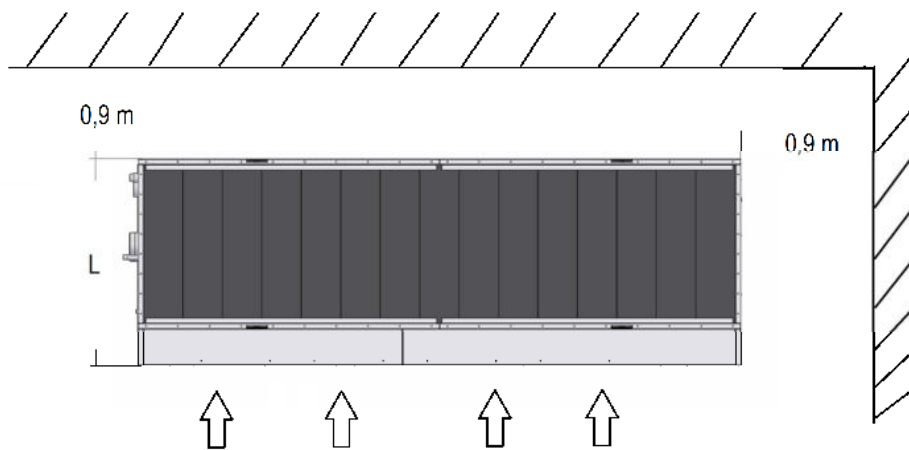


Fig. 6c

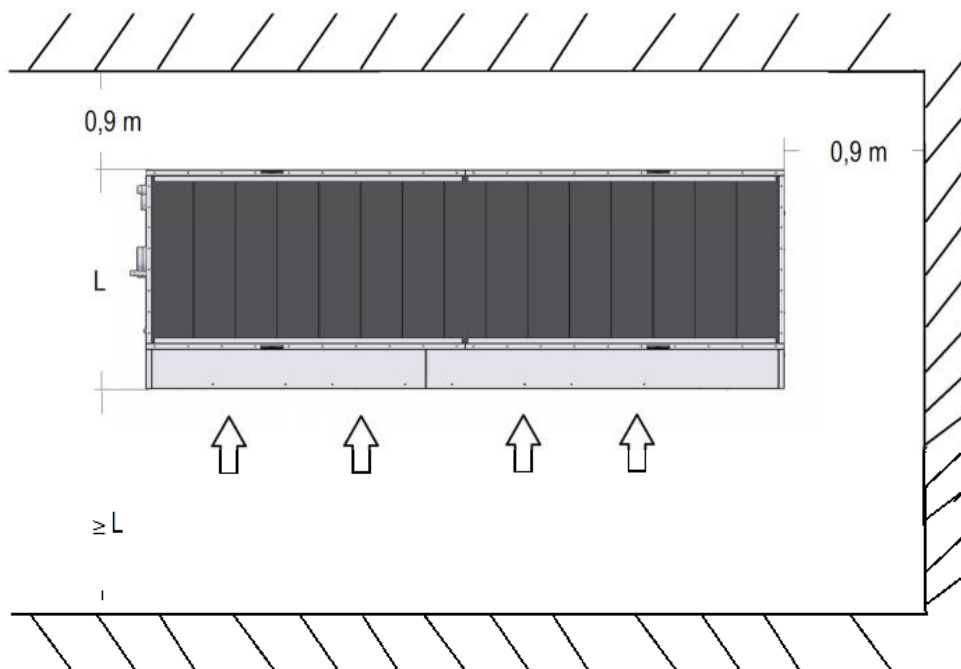


Fig. 6d

### 3.3 Assemblaggio delle sezioni

Prima dell'installazione, verificare che tutti gli elementi forniti all'interno del bacino siano stati rimossi. Per accedere al bacino, rimuovere i dadi che fissano gli oblò quindi estrarre questo dalla sua sede. Vedere fig.7.

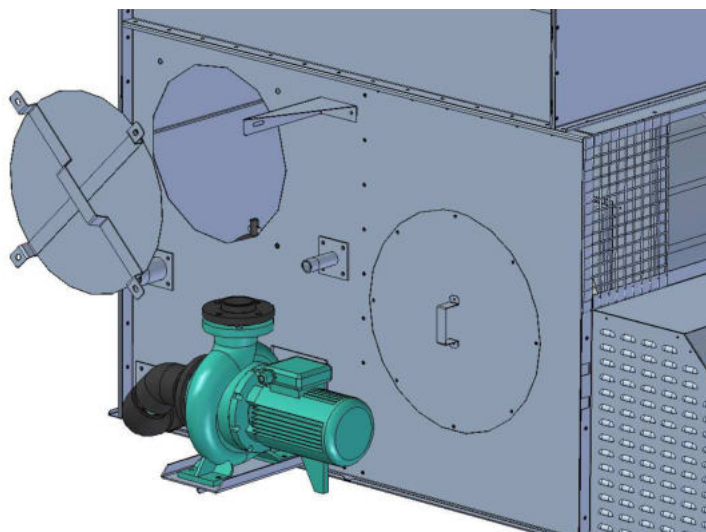


Fig. 7

Una volta che la sezione inferiore è stata installata, ripulire l'intero perimetro dei lembi di montaggio da tracce di sporco, poiché la tenuta del mastice ne sarebbe compromessa.

Stendere quindi la guarnizione di tenuta in gomma butilica (fornita in dotazione) in modo da evitare umidità, sporcizia e perdite d'acqua, proprio nella mezzera della flangia dove sono presenti i fori di accoppiamento delle sezioni.

**Se il pannello dell'unità ha una flangia senza fori**, allora sarà installata una doppia linea di guarnizioni sovrapposte, come mostrato in fig. 8, al fine di aumentare il grado di protezione da eventuali fuoriuscite di acqua.

**Nota:** Una volta applicata la guarnizione, forare con un puntale il mastice dove sono presenti i fori di assemblaggio e rimuovere eventuali tracce di guarnizioni che potrebbero essere rimaste lì, quindi togliere la carta protettiva posta sulla guarnizione e procedere con la posa della sezione superiore.

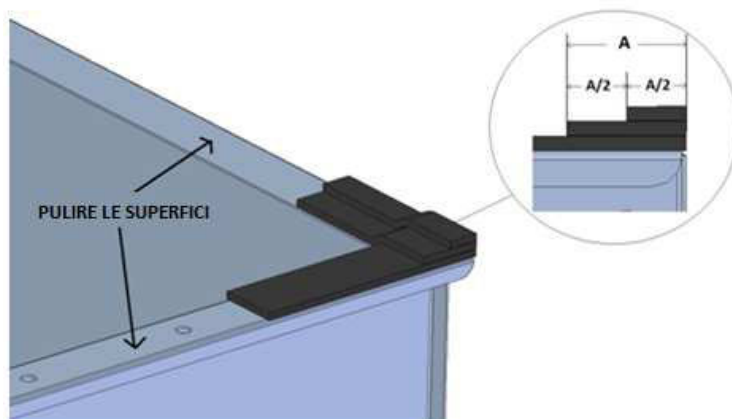


Fig. 8

Il montaggio può essere facilitato mediante l'uso di puntali, che saranno inseriti nei fori nella parte inferiore della sezione appena prima di poggiare la sezione superiore su di essa, come in fig. 9.



Fig. 9

Una volta posizionata perfettamente la sezione superiore su quella inferiore, provvedere a inserire in ogni foro il bullone fornito a corredo, serrando il dado finché il mastice non raggiunge l'esterno della flangia di appoggio.

**Nota bene:** Nelle unità di larghezza >2m è possibile che il lato corto della sezione di scambio, in giallo, (A) abbia la flangia di appoggio rivolta verso l'interno. In questo caso, dopo aver unito le sezioni sui lati lunghi (B e D) con i bulloni e dadi, è necessario utilizzare le **viti autofilettanti** fornite a corredo serrandole dal basso (pannello C della sezione vasca) verso l'alto (pannello A della sezione di scambio) come in fig. 10. Sulla flangia rivolta verso l'interno del pannello A, della sezione scambio, sono presenti i fori di diametro inferiore predisposti per la vite autofilettante.

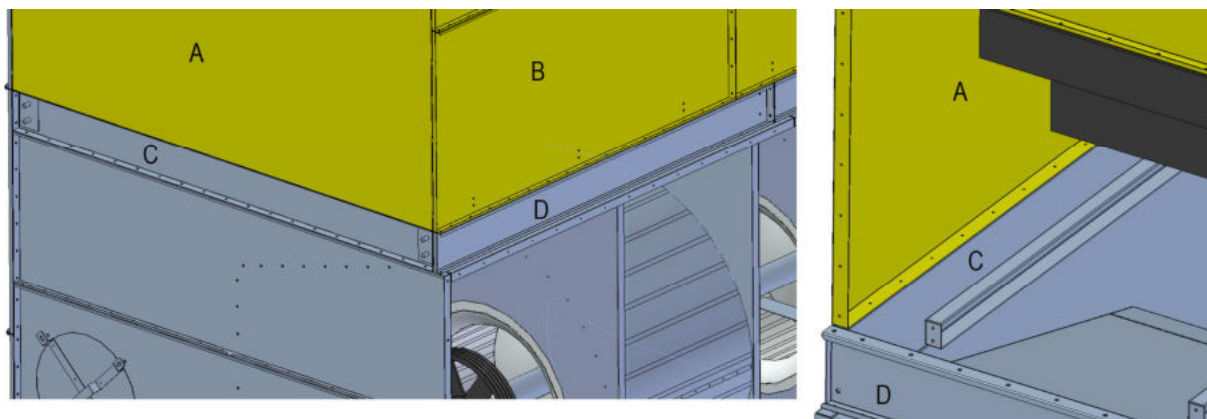


Fig. 10

### 3.4 Installazione supporto e pompa di distribuzione dell'acqua di ricircolo

Al fine di ridurre la lunghezza della unità e permettere il trasporto di più parti e/o di più unità in spazi ridotti si rende necessario spedire la sezione bacino con la pompa di ricircolo non installata, ma consegnata su pallet all'interno del bacino assieme al sistema di distribuzione anch'esso smontato.

È quindi necessario rimontare il sistema di distribuzione dell'acqua prima di assemblare le varie sezioni. Per far ciò è indispensabile accedere al bacino ed estrarre i componenti del gruppo pompa.

Applicare sul supporto pompa e sul rinforzo interno le strisce di mastice butilico in modo da ricoprire i fori per i perni di fissaggio e tramite punteruolo togliere il mastice in modo da liberare i fori (fig. 11), quindi poggiare il supporto pompa al pannello (fig 12), disporre il rinforzo all'interno (fig 13) e fissare tutto tramite la bulloneria fornita. Per evitare la possibilità che si verifichino perdite d'acqua siliconare i dadi posti all'interno della vasca.

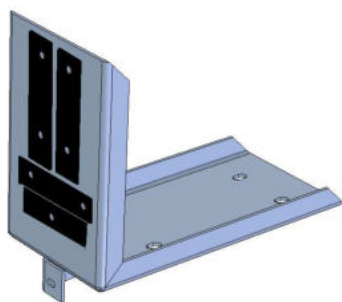


Fig. 11

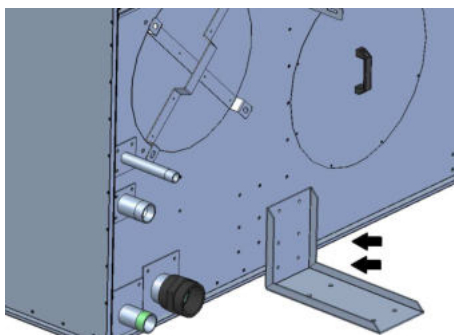


Fig. 12

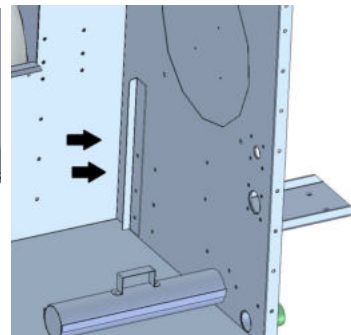


Fig. 13

Una volta che l'assieme è stato realizzato posizionare la pompa sul supporto e regolare la posizione in modo da centrare i fori della pompa a su quelli del sostegno. Fatto ciò basterà prendere la tubazione di aspirazione, già assemblata in fabbrica, e unire tramite colla per PVC rigido (tangit ad esempio) il tubo al manicotto fissato alla punta filettata e l'altra estremità al gomito.

L'incollaggio della tubazione ai raccordi dovrà essere eseguito da personale esperto, eventuali perdite nel tratto di tubazione non saranno imputabili alla W-tech.

Successivamente collegare la flangia in pvc alla pompa. Non dimenticare di interporre la guarnizione di tenuta tra flange in pvc e corpo pompa prima di serrare le flange. Infine posizionare la tubazione di mandata alla flangia superiore della pompa ricordando di mettere la guarnizione, fissarla al telaio della unità tramite il collare (1) fornito assieme alla tubazione e unire il tutto alla tubazione fissata alla sezione superiore tramite il tubo in gomma e le fascette (2). Fare riferimento alla figura 14.

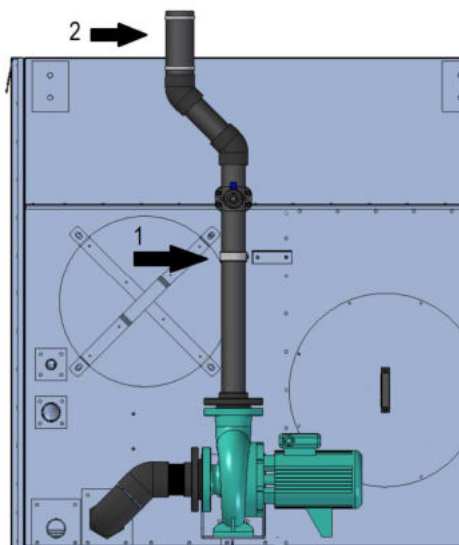


Fig.14

### 3.5 Posizionamento separatori di gocce

Dopo aver provveduto all'assemblaggio della sezione serpentina sulla sezione ventilante, sarà necessario riposizionare i separatori di gocce inviati separatamente o all'interno del bacino al fine di facilitare il sollevamento delle unità durante le fasi di carico e scarico ed evitare la rottura degli stessi. Per riposizionare i separatori di gocce bisogna estrarre il materiale dal bacino, come spiegato nel paragrafo precedente, e disporlo in maniera tale da coprire tutta la superficie al di sopra del sistema di distribuzione dell'acqua. I separatori di gocce sono preparati in fabbrica, tagliati e disposti sul telaio per verificare che sia presente il numero corretto di pezzi; solo successivamente vengono smontati per essere riposti all'interno del bacino o su collo a parte. Primo passo sarà distinguere i componenti per larghezza e lunghezza così da prepararli alla disposizione sul telaio pre-assemblato in fabbrica (fig. 15) che renderà più semplice ed intuitiva l'installazione. Una volta che i separatori di gocce saranno distinti per dimensione bisognerà assemblarli tra di loro spalla a spalla sul lato lungo e interponendone un paio tra quelli all'estremità, sulle macchine di dimensioni inferiori (fig. 16), o testa a testa sul lato corto per le unità più lunghe (fig.17).

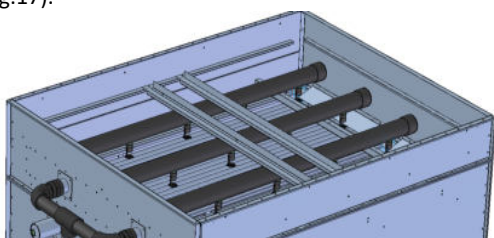


Fig. 15

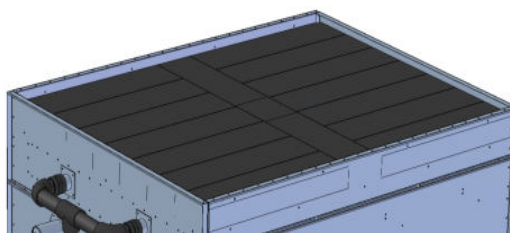


Fig. 16

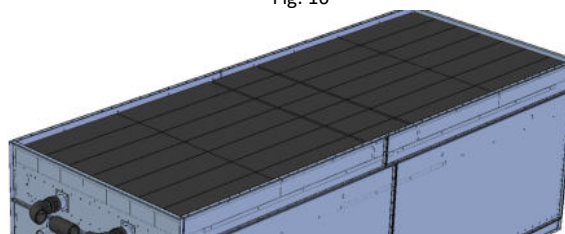
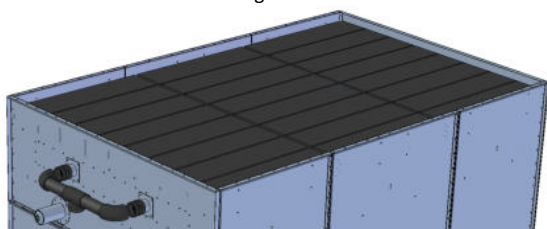


Fig. 17

Una volta che tutti i separatori di gocce saranno posizionati sarà possibile applicare le fasce metalliche che impediranno agli stessi di muoversi dalla loro posizione (fig. 18).

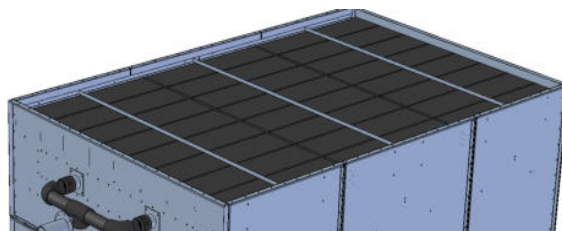
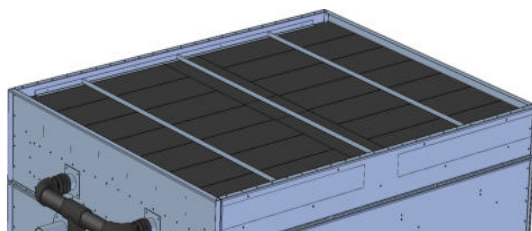


Fig. 18

### 3.6 Collegamento elettrico

Per collegare il motore elettrico è necessario agire nel corpo inferiore del condensatore evaporativo attraverso i passi d'uomo o la portella motore, a seconda del modello acquistato. Introdurre il cavo di collegamento fino a raggiungere la scatola elettrica del motore attraverso i fori della pannellatura o la rete di protezione, fig. 19.

Al fine di ridurre i rischi, fissare il cavo elettrico di alimentazione del motore alla struttura utilizzando delle fascette.

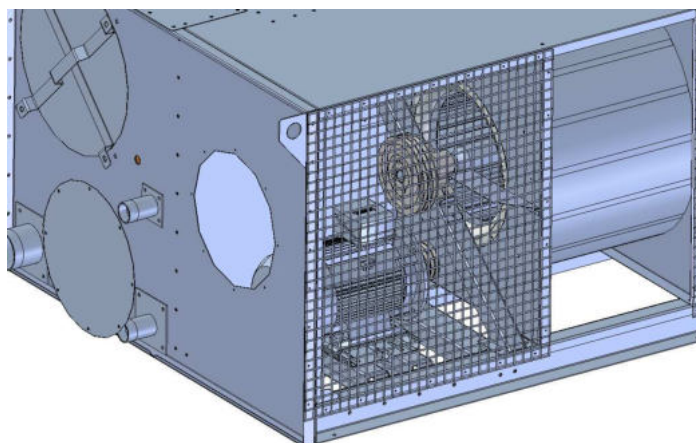


Fig. 19

Per collegare il motore elettrico della pompa basterà recarsi nel lato inferiore del condensatore dove è posta la pompa. Quest'ultima infatti è posta all'esterno della pannellatura del condensatore evaporativo. Prima di avviare la pompa verificare che le tubazioni siano correttamente collegate, e che non vi siano corpi estranei in aspirazione.

Per eseguire il **collegamento dei motori elettrici di pompa e ventole** considerare i punti che seguono:

- Prima di collegare i terminali del motore alla rete, accertare che il voltaggio indicato sulla targhetta del motore corrisponda al voltaggio della rete presente;
- Accertarsi che i terminali del motore siano correttamente serrati e che tutti i cavi spellati siano correttamente isolati per procedere al collegamento;
- Accertarsi che la scatola elettrica sia perfettamente chiusa per garantire il grado IP del motore;
- Accertarsi che le cinghie siano integre e libere da ostacoli;
- Accertarsi che nella vasca sia presente acqua a sufficienza;
- Accertarsi che non nessuno possa venire in contatto con parti meccaniche in movimenti o parti elettriche scoperte.

Si raccomanda che la linea di alimentazione del motore dalla rete sia protetta con relais termici e fusibili ben calibrati. Ricordarsi che all'atto dell'avviamento un motore richiede una potenza da 6 a 7 volte superiore a quella nominale.

**Tutte le altre informazioni sul motore elettrico e sulla pompa**, come collegamento, manutenzione, condizioni operative, etc., sono reperibili sul manuale d'uso e manutenzione apposito scaricabile sul sito [www.w-tech.it](http://www.w-tech.it).

**Nota:** I componenti elettrici devono essere installati ed utilizzati da personale qualificato, che conosca i requisiti di sicurezza indicati dalle normative nazionali vigenti nel paese di installazione, tra cui EN 60204-1, EN61439-1 e Direttiva 2006/42/EC.

### 3.7 Collegamento tubazioni acqua e gas

Tutte le connessioni idrauliche della unità sono filettate gas fino al diametro del 6". Oltre tale diametro, quindi dal DN 200 in avanti le connessioni saranno realizzate con tubo liscio.

Le connessioni della serpentina invece sono normalmente del diametro DN 100, tubo liscio di lunghezza compresa tra 200 e 250 mm.

**Nota bene:** se la tubazione dell'acqua o del gas si presenta liscia, fare molta attenzione durante la fase di saldatura della tubazione in cantiere poiché a causa delle elevate temperature raggiunte durante la saldatura dei due tubi si potrebbe provocare lo scioglimento del mastice e/o del silicone applicato sulla piastra di tale connessione e quindi la perdita di acqua in fase di funzionamento.

Per tale motivo è necessario avvolgere la tubazione con un panno e mantenerlo bagnato durante la saldatura in modo da raffreddare la parte di tubo vicino alla piastra.

### 3.8 Altri dettagli per l'installazione

Verificare, ed eventualmente rimuovere, tutti i materiali o elementi facenti parte dell'imballaggio che potrebbero ancora essere collegati al condensatore evaporativo.

**IMPORTANTE: RICORDIAMO CHE L'UNITÀ NON VA COPERTA CON TELONI O SIMILARI, NE DURANTE IL FUNZIONAMENTO NE A MACCHINA FERMA!**



### 3.9 Assemblaggio dei silenziatori (optional)

Una volta che la l'intera unità è stata assemblata e fissata alla struttura, ripulire l'intero perimetro dei lembi di appoggio tra l'unità e i silenziatori da tracce di sporco quindi stendere sui lembi dell'unità la guarnizione in EPDM mono-adesiva fornita (non il mastice butilico), che impedirà il passaggio dell'acqua nel vano del silenziatore. La parte gommosa non adesiva di tale guarnizione poggerà invece sui lembi dei silenziatori, vedere Fig 20.

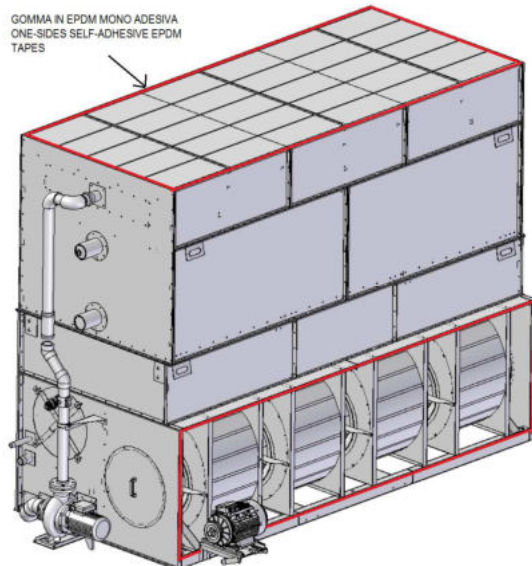


Fig. 20

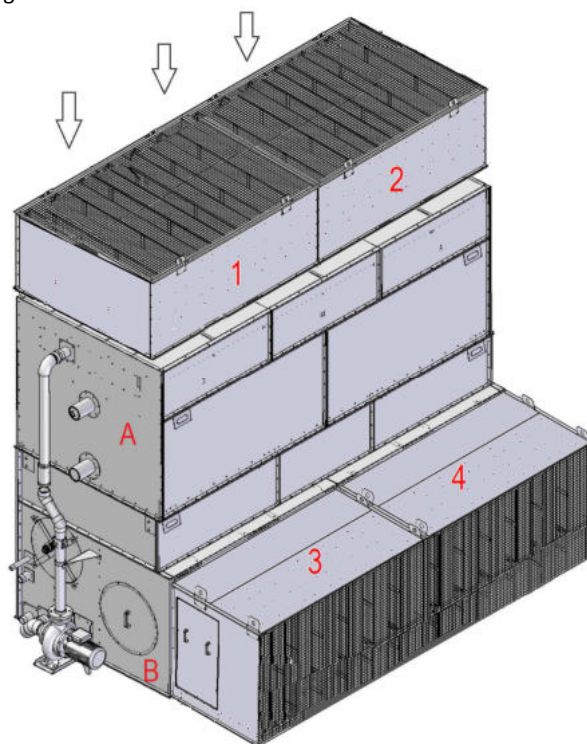


Fig. 21

A questo punto movimentare i vari blocchi che costituiscono i silenziatori tramite i golfari predisposti fino a portarli a battuta con i pannelli del condensatore evaporativo. Se la lunghezza del condensatore è maggiore dei 2.8m allora i silenziatori saranno realizzati in più blocchi. Guardando la fig. 21, i silenziatori in entrata, blocco 3 e 4, saranno uniti alla sezione bacino (B) ma tra di loro saranno indipendenti.

**Nota:** avere l'accortezza di montare la porta, presente su un solo lato di ciascun blocco, dalla parte esterna. Sui fianchi esterni dei silenziatori (dove c'è la porta) si utilizzeranno i **bulloni M8x20** con dadi forniti a corredo. Mentre nella parte superiore del silenziatore in ingresso andranno usati i **bulloni M8 autofilettanti** forniti, dall'interno del silenziatore verso il pannello che poggia sui ventilatori. Il pavimento del silenziatore va soltanto accostato al condensatore evaporativo.

I silenziatori in uscita, blocchi 1 e 2, vanno poggiati sulla sezione serpentina (A) e imbullonati alla stessa con i **bulloni M8x20** forniti. Anch'essi vanno movimentati tramite l'uso dei golfari presenti sul blocco.

**Attenzione:** Non movimentare l'intera sezione serpentina o l'intera unità dai golfari dei silenziatori per nessun motivo.

## 4. OPERAZIONI DA ESEGUIRE PRIMA DELL'AVVIAMENTO

### 4.1 Pulizia

Assicurarsi che il sistema di distribuzione dell'acqua sia pulito e libero da qualsiasi tipo di ostacolo, e che gli ugelli di distribuzione siano integri.

Verificare che la vasca sia completamente pulita, in caso contrario pulirla usando dei getti d'acqua a bassa pressione.

Nelle **installazioni con silenziatori in ingresso** sono presenti i pannelli di fondo, sotto il vano di ventilazione, verificare settimanalmente che il foro di scarico della condensa presente sui pannelli sia libero.

### 4.2 Ispezione e verifica

- Verificare gli ancoraggi dell'unità e il corretto serraggio dei bulloni che uniscono le sezioni;
- Ispezionare visivamente gli organi di ventilazione, controllando che non siano danneggiati;
- Verificare i contatti delle scatole elettriche dei terminali dei motori;
- Verificare che non vi siano sfregamenti o interferenze tra girante e diffusore, accertando che la stessa ruoti con facilità e secondo il verso di rotazione indicato, senza alcun rumore o sfregamento inusuale;
- Verificare che non vi siano corpi estranei all'interno del diffusore;
- Verificare che non vi siano oggetti non appartenenti al condensatore all'interno della vasca di raccolta;
- Verificare che gli spazi sotto i ventilatori siano puliti e liberi da sporcizie;
- Verificare che le tubazioni di ricircolo acqua siano correttamente installate.

## 5. AVVIAMENTO

**Nota:** Qualsiasi operazione (installazione / avviamento / manutenzione) va eseguita da personale istruito.

1) **Riempire la vasca** di raccolta dell'acqua attraverso la valvola a galleggiante di reintegro o, ancora meglio, per mezzo di un tubo flessibile inserito provvisoriamente in vasca tramite il troppo pieno o l'oblò di ispezione.

2) **Regolare il galleggiante** meccanico in modo da assicurarsi che, a sfera immersa (in parte) e galleggiante in posizione di chiusura, il livello di acqua sia circa 25 mm sotto il tubo del troppo pieno.

3) **Regolare la vite in testa al galleggiante** che agisce sul pistone interno per facilitare la chiusura e ridurre al minimo le vibrazioni in relazione alla pressione di mandata dell'acqua di reintegro. Tale pressione non deve essere troppo elevata onde evitare fenomeno del colpo d'ariete che danneggerebbe la tenuta del galleggiante stesso oltre che causare rumore e vibrazioni. I valori di riferimento vanno da 0.5 a 6 bar, facendo oscillare di conseguenza la portata di acqua immessa attraverso il galleggiante.

4) **Controllare il livello dell'acqua** all'interno della vasca dopo aver riempito tutto il circuito dell'acqua. Tale livello deve essere sempre sopra il filtro di aspirazione per evitare fenomeni di cavitazione. Questo livello può essere controllato rimuovendo un oblò di ispezione con pompa elettrica accesa ma con motore ventilatori spento.

**NON AVVIARE LA POMPA SENZA LA PRESENZA DIACQUA IN VASCA!**

5) Avviare il circuito primario mettendo in circolo il gas refrigerante all'interno della batteria del condensatore evaporativo.

6) A questo punto, se la pressione all'interno della batteria è stabile e non vi sono perdite di gas, è possibile alimentare il motore elettrico della ventola(e) e la pompa di ricircolo, circuito secondario, avviando così il condensatore evaporativo.

7) **Verificare che i versi di rotazione** delle ventole e della pompa siano quelli corretti indicati sui corpi ventola e pompa;

8) Nel caso in cui dovesse esserci un'anomalia, uno strano rumore, un assorbimento del motore elettrico elevato, la pompa non pesca acqua, una perdita, etc. contattare immediatamente la W-tech per risolvere il problema.

Manomettere l'impianto o effettuare modifiche senza autorizzazione comporterebbe l'annullamento della garanzia!

**IL CONDENSATORE NON DEVE MAI FUNZIONARE CON GLI OBLO' E LE RETI DI PROTEZIONE RIMOSI O NON CORRETTAMENTE INSTALLATI. INTERROMPERE L'ALIMENTAZIONE ELETTRICA DEL MOTORE ELETTRICO E DELLA POMPA PRIMA DI EFFETTUARE LE OPERAZIONI DI RIMOZIONE E SOSTITUZIONE DI QUALSIASI ELEMENTO INSTALLATO, ASSICURANDOSI CHE I DISPOSITIVI DI PROTEZIONE IMPEDISCA UN REINSERIMENTO INVOLONTARIO.**

## 6. ISTRUZIONI OPERATIVE

### 6.1 Prestazioni della macchina

Al fine di ottenere le prestazioni adeguate del condensatore evaporativo, occorre fare attenzione che il flusso di entrambi i fluidi corrispondano a quelli di progettazione, la distribuzione dell'acqua sia corretta e che le diverse tubazioni del sistema di distribuzione siano pulite e non intasate.

E' essenziale utilizzare delle ottime caratteristiche chimiche fisiche per l'acqua di ricircolo in modo da mantenere la superficie della batteria di scambio pulita e priva di incrostazioni, altrimenti le prestazioni dell'unità andranno a ridursi. Si consiglia di controllare visivamente la serpentina e lo stato delle pareti della vasca in maniera periodica, vedi tabella manutenzione in fondo.

### 6.2 Controllo della qualità della soluzione acquosa nei circuiti

E' essenziale il controllo della qualità dei fluidi in circolazione, non solo per la unità stessa, ma anche per tutti gli elementi che costituiscono i circuiti di raffreddamento. Si raccomanda di consultare ditte specializzate nel trattamento dell'acqua per i fluidi di ogni circuito.

**Nota:** le informazioni relative alle **caratteristiche raccomandate per l'acqua** di ricircolo, le linee guida per la **fase di passivazione** e le indicazioni da intraprendere per evitare la presenza della legionella nei sistemi evaporativi sono consultabili nella scheda informativa scaricabile sul sito [www.w-tech.it](http://www.w-tech.it).

Sono comunque indicate qui di seguito alcune regole e istruzioni per un corretto controllo del circuito.

Questo controllo deve puntare a proteggere gli elementi del circuito da:

- Incrostazioni e intasamento
- Solidi sospesi
- Presenza di vita biologica
- Corrosione.

#### 6.2.1 Incrostazioni e intasamento

Una eccessiva formazione di incrostazioni sulle superfici di scambio di un condensatore evaporativo ne riduce sensibilmente l'efficienza. Questo può causare un aumento delle temperature di raffreddamento rispetto a quelle di progetto ed eventualmente a fermate dell'impianto. La formazione di incrostazioni fa anche aumentare il consumo di energia, e questo succede per tutto l'anno indipendentemente dal carico di lavoro del sistema. Sono provocate da:

- Precipitazione di sali (incrostazione calcarea), per superamento della soglia di solubilità.
- Solidi in sospensione
- Presenza di microorganismi, una grossa formazione di incrostazioni costituisce un rifugio per la riproduzione dei microrganismi e questo può così accrescere il rischio di contaminazione batteriologica.



I sali più comuni sono:

- Carbonato di calcio
- Solfato di calcio
- Silicati

Per eliminarli debbono essere mantenute le condizioni seguenti, secondo l'Indice di Stabilità Ryznar (RSI):

$$RSI = 2 \text{ pHs} - \text{pHc, compreso fra 6 e 7.}$$

che si basa sul calcolo del pH di saturazione per il carbonato di calcio (pHs) il quale poi viene messo in relazione col pH effettivo dell'acqua misurato nel circuito.

L'RSI si basa sull'assunto che quando il carbonato di calcio eccede la quantità che può restare in soluzione allora precipita e che quanto più il pH è basso tanto più l'acqua risulterà aggressiva. Il fatto che la corrosione si manifesti a bassi livelli di pH è un assunto che va bene in sistemi idraulici principalmente costituiti da materiali ferrosi.

In generale quindi:

- pHs > pH acqua aggressiva
- pHs = pH acqua bilanciata
- pHs < pH acqua incrostante

Per il calcolo di questi indici è necessario conoscere la quantità totale di solidi disciolti, detta TDS, il pH, la durezza e la temperatura all'origine oltre che l'alcalinità totale (di solito espressa in termini di contenuto di bicarbonati).

Bisogna prestare attenzione al fatto che mentre l'incrostazione avviene in dipendenza dei fattori TDS/pH/temperatura/alcalinità/durezza, questi influiscono sulla capacità corrosiva dell'acqua in modo indipendente. Quindi proprio perché questo indice si basa sulla saturazione in carbonato di calcio, è molto più valido per predire l'incrostazione che non la corrosione, tuttavia è di aiuto.

Il prodotto delle concentrazioni di solfati e calcio (espressi entrambi in mg/l di CaCO<sub>3</sub>) nell'acqua del circuito dovrebbe essere inferiore a 500 ppm. Il contenuto di silice dovrebbe essere inferiore a 150 mg/l.

#### 6.2.2 Solidi in sospensione

Possono essere introdotti nel circuito della macchina dalla soluzione acquosa di reintegro, dall'aria o da contaminazioni nel corso del processo. Nel circuito secondario del condensatore evaporativo possono essere tollerate fra 100 e 150 p.p.m. di solidi in sospensione.

#### 6.2.3 Crescita biologica

Le condizioni ambientali esistenti in un condensatore evaporativo favoriscono lo sviluppo biologico. Normalmente è necessario prevedere una pulizia meccanica e trattare l'unità con biocidi chimici per prevenire questi sviluppi.

Non solo la crescita batteriologica può ridurre l'efficienza del trasferimento di calore per via della formazione di limo o flora batterica, ma, quel che più conta, la proliferazione di batteri può contaminare l'acqua in circolo che così diventa un potenziale pericolo per la salute. Tra i batteri dannosi, il più importante in questo contesto è la Legionella Pneumophila che, in condizioni incontrollate, può causare la "malattia del Legionario".

Un trattamento di questo genere è particolarmente necessario quando il circuito possa essere soggetto ad una polluzione casuale (accidentale) provocata dai fluidi di processo, come può accadere nelle raffinerie, zuccherifici, cartiere etc..

#### 6.2.4 Corrosione

Oltre a mantenere l'indice di Ryznar nella zona stabile o leggermente corrosiva, al circuito secondario bisogna aggiungere inibitori di corrosione. Numerose varietà sono disponibili in commercio e le più adatte dovrebbero essere scelte consultando ditte specializzate.

Quanto detto sopra porta a limitare il numero massimo ammissibile di concentrazioni nel circuito secondario.

Il numero di concentrazioni si chiama "**Cicli di concentrazione**" ed è rappresentato dalla lettera **N**.

Considerando che il fluido di lavoro sia acqua, se indichiamo con:

- **E**, la percentuale di acqua evaporata nella macchina rispetto alla portata nominale d'acqua;
- **P**, lo spurgo totale (cioè la somma degli spurghi per ridurre la concentrazione + le perdite di acqua nel circuito) come percentuale del flusso d'acqua nominale,

si ottengono i rapporti seguenti.

Flusso medio dell'acqua di rabbocco in percentuale rispetto al flusso dell'acqua in circolazione:

$$\frac{N \times E}{N - 1}$$

Spurgo totale richiesto nel circuito espresso in percentuale rispetto al flusso d'acqua circolante:

$$P = \frac{E}{N - 1}$$

I fattori che si usano per **controllare il numero di concentrazioni**, sono determinati normalmente dividendo la concentrazione dei cloruri nel circuito per la concentrazione dei cloruri nell'acqua di reintegro.

Normalmente valori di **N (Cicli di concentrazione)** sono:

- acque dure tra 1,5 e 2 volte;
- acque addolcite tra 2,5 e 3 volte;
- acque osmotizzate fino a 5 volte.

**ASSICURARSI SEMPRE CHE QUALSIASI PRODOTTO UTILIZZATO PER IL TRATTAMENTO DELL'ACQUA E PER LA PULIZIA DELLA MACCHINA SIA COMPATIBILE E NELLA GIUSTA CONCENTRAZIONE CON I MATERIALI COSTITUENTI L'UNITÀ (ACCIAIO ZINCATO, MAGNESIO, PVC, ACCIAIO INOSSIDABILE, ETC.) E NON SIA DANNOSO PER LE PARTI INSTALLATE SULLA UNITÀ.**

#### 6.2.5 Funzionamento durante la stagione fredda

Il funzionamento del condensatore evaporativo a temperature inferiori a 0° C può dare luogo alla formazione di strati di ghiaccio sui separatori di gocce, convogliatori e sugli altri componenti installati all'interno della unità.

Il danno causato dal freddo / ghiaccio può essere evitato, acquistando una serie di optional in sostituzione dei materiali standard adatti per temperature inferiori a 0°C. Installando inoltre le resistenze elettriche in vasca, e il minimo livello a loro protezione, viene azzerato anche il rischio di congelamento dell'acqua contenuta all'interno della vasca nei periodi di arresto della pompa di circolazione o dell'impianto.

## 7. ISTRUZIONI GENERALI DI MANUTENZIONE

Grazie alla qualità delle unità è richiesta una manutenzione minima. Ciononostante, queste vanno ispezionate interamente una volta al mese. Allo stesso modo l'intero circuito primario dovrebbe essere pulito ogni anno.

È consigliabile eseguire regolarmente queste operazioni allo scopo di assicurare il funzionamento e garantire la durata e le prestazioni per le quali queste unità sono progettate.

Le aree interessate alla manutenzione sono due:

- Sistema di raccolta e circolazione dell'acqua
- Sistema di ventilazione

### 7.1 Sistema di raccolta e circolazione dell'acqua

Il funzionamento di queste macchine è basato sull'evaporazione dell'acqua di spruzzamento, pertanto si producono alcune concentrazioni saline e anche solidi in sospensione. Si dovrà pertanto spurgare parte dell'acqua del circuito per evitare l'accumulo di concentrazioni saline sulla batteria di scambio.

A tal scopo è consigliato installare una valvola di spurgo da installare sulla mandata della pompa di ricircolo dell'acqua.

Le condizioni dell'acqua saranno controllate in continuo, spurgando l'acqua sporca e reintegrando con quella pulita, aggiungendo agenti bio-disperdenti, biocidi e inibitori per prevenire la formazione d'incrostazioni calcaree o la corrosione delle parti metalliche dell'unità. Esistono numerosi prodotti disponibili in commercio e si dovranno scegliere i più adatti allo scopo con la consulenza di ditte specializzate, che conoscono la qualità dell'acqua nell'impianto e nella zona.

Agire con cautela se si utilizzano prodotti acidi, è raccomandato seguire i valori indicati nella tabella delle specifiche acqua; in ogni caso mantenere il pH a valori non inferiori a 7.

Un altro aspetto da prendere in considerazione è la compatibilità dei prodotti utilizzati con il tipo di materiali che costituiscono le macchine. Queste dovranno essere disinfettate due volte l'anno, all'inizio della primavera e dell'autunno, ed anche nelle circostanze che seguono:

- Se sono stati fermi per un lungo periodo di tempo;
- Se sono state eseguite delle riparazioni;
- Quando le ispezioni di routine ne indichino la necessità;
- Quando lo impongano le Autorità Sanitarie.

La disinfezione sarà eseguita da ditte specializzate, utilizzando disinfettanti autorizzati e compatibili con i materiali costituenti il condensatore evaporativo. Le operazioni di manutenzione da eseguire sui diversi elementi sono elencate di seguito.

#### 7.1.1 Vasca di raccolta acqua

La vasca richiede una pulizia periodica, perché altrimenti lo spurgo, il troppo pieno, il filtro potrebbero intasarsi. Si raccomandano uno spurgo completo e una pulizia mensile o quanto spesso sia necessario, secondo la legislazione vigente, in modo da prevenire l'accumulo di sedimenti.

#### 7.1.2 Filtro aspirazione

Deve essere pulito mensilmente, o più spesso se la presenza di sedimenti lo richiede.

#### 7.1.3 Reintegro dell'acqua

La valvola a galleggiante deve essere controllata una volta al mese, verificando che il livello dell'acqua nella vasca sia corretto, vedi capitolo 5.

#### 7.1.4 Sistema di spruzzamento

Deve essere controllato una volta al mese. Per farlo occorre rimuovere alcuni separatori di gocce o, se presenti, accedere dai passi d' uomo per poter ispezionare la parte interna. Il ventilatore dovrà essere fermo.

Gli ugelli, che hanno una luce ampia con minime possibilità di rottura o intasamento e consentono una perfetta distribuzione dell'acqua, sono sopra la serpentina. Se per una qualsiasi ragione dovessero intasarsi, si possono smontare molto facilmente. La causa del loro intasamento è da imputarsi alla mancanza del filtro di aspirazione o alle tubazioni di distribuzione sporche. Pertanto una volta ripristinato il sistema all'origine, rimontarli al loro posto avendo cura di installarli nella posizione corretta.

#### 7.1.5 Serpentina

La batteria di scambio deve essere ispezionata regolarmente. Si deve tenere presente che è l'elemento chiave alla base delle prestazioni del condensatore. Pertanto, a causa della possibilità di formazione d'incrostazioni calcaree sulla superficie a contatto con l'acqua di ricircolo, si raccomanda una verifica mensile e lo spurgo giornaliero di parte dell'acqua spruzzata.

#### 7.1.6 Separatori di gocce

Un controllo generale dovrà essere eseguito almeno due volte all'anno, procedendo alla sostituzione delle parti se necessario.

#### 7.1.7 Struttura

Almeno due volte l'anno si procederà alla pulizia della pannellatura interna ed esterna del condensatore. Qualora si dovessero osservare delle corrosioni, procedere come segue:

- Pulire la zona interessata con una spazzola d'acciaio e carteggiare con carta abrasiva;
- Applicare una mano di convertitore della ruggine e successivamente uno strato di primer a base di zinco;
- Applicare uno o più strati di vernice protettiva.

Nel caso di presenza di incrostazioni invece prevedere una pulizia meccanica o un trattamento con agenti chimici rivolgendosi ad una ditta specializzata.

### 7.2 Nel sistema di ventilazione

Il sistema di ventilazione, grazie alla sua robustezza, non richiede alcuna attenzione particolare. Tuttavia, come tutti gli altri organi in movimento, dovrà essere verificato regolarmente secondo le istruzioni che seguono.

#### 7.2.1 Ventole

Si dovrà procedere ad un'ispezione mensile per rimuovere eventuali pezzi di carta, foglie o altri elementi che potrebbero introdursi nel diffusore. Controllare che non ci sia alcun tipo di contatto tra giranti e boccali/diffusori, serrare i dadi di fissaggio delle giranti sugli alberi qualora si siano allentati.

Verificare che i fori di spurgo sul fondo del diffusore non siano intasati. Se presenti i pannelli di fondo sotto i ventilatori verificare che i fori presenti siano liberi da eventuali tappi.

#### 7.2.2 Organi di trasmissione e cinghie

Effettuare un'ispezione mensile per verificare lo stato di usura delle cinghie. Controllare il corretto allineamento e posizionamento dell'albero e delle pulegge e il serraggio degli stessi. Verificare inoltre il serraggio dei bulloni che fissano le pulegge alle bussole.

La tensione delle cinghie deve essere controllata all'avvio e durante le prime 24/48 ore di rodaggio, per verificare e correggere eventuali allungamenti iniziali.

**Nota:** Un sovra-tensionamento riduce la vita delle cinghie e del cuscinetto. La tensione ideale è quella alla quale la cinghia non slitta sotto condizioni di carico massimo ne fischia all'avvio del motore.

Per regolare la tensione della cinghia porre una livella sulle due pulegge e misurare la flessione della cinghia applicando una pressione a metà del tratto libero come si evince in fig. 22.

La flessione corretta è 15 mm con una forza applicata moderata su un tratto libero di 1000 mm.

La corretta tensione deve essere controllata su base mensile.

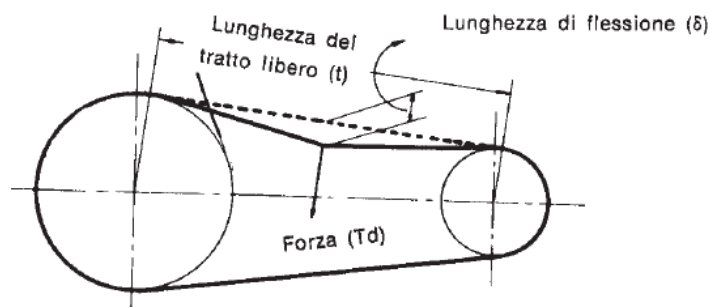


Fig. 22

#### 7.2.3 Cuscinetti

La manutenzione dei cuscinetti a rotolamento sarà legata alle condizioni ambientali e alle temperature in cui il condensatore evaporativo andrà a lavorare. Di seguito un tabella con i vari intervalli di ingrassaggio:

Condizioni ambientali	Temperatura di funzionamento		Intervalli di ingrassaggio
	da °C	a °C	
Pulite	0 50	50 70	Da 6 mesi a 12 mesi Da 2 mesi a 4 mesi
Sporche	0	70	4 settimane
Con molta umidità e spruzzi d'acqua	-	-	2 settimane

I supporti possono essere lubrificati mediante un ingrassatore del tipo a sfera da applicare sulla parte esterna degli stessi. L'ingrassaggio è reso possibile da un canale praticato nella calotta interna del supporto e da 2 fori che guidano il grasso all'interno del cuscinetto.

Ingrassare con moderazione, frequentemente ma con piccole quantità di grasso (non utilizzare olio in alcun caso). Fare attenzione a non mettere troppo grasso perché ciò provoca surriscaldamento e perfino deformazione meccaniche delle tenute.

Verificare, quando necessario, il serraggio dei bulloni che fissano il supporto in ghisa e del grano che fissa il cuscinetto all'albero, e lo stato di usura degli elementi di rotolamento.

#### 7.2.4 Motore elettrico gruppo ventilante

Operazioni di installazione e manutenzione, che implicano operazioni sul motore elettrico, vanno eseguite da personale istruito. Prima della messa in servizio del motore elettrico controllare lo stato generale dello stesso, l'albero, la conservazione delle parti meccaniche; verificare la libera rotazione dell'albero motore, che tutti i terminali elettrici in morsettiera siano collegati, che i valori di targa motore IEC 60034, siano quelli della rete da cui verrà alimentato. Se tali valori non corrispondono o ci sono danni visibili non mettere in servizio il motore elettrico. Tutti i dati nominali riportati nella targa del motore elettrico devono essere controllati accuratamente per garantire che la protezione del motore ed il suo collegamento siano corretti. Nel caso di stoccaggio del motore elettrico, l'ambiente deve essere mantenuto fra -20°C/+40°C. Verificare il corretto verso di rotazione delle ventole facendo riferimento a quello indicato sulla coclea.

Tutte le informazioni relative al motore elettrico sono contenute nel manuale apposito scaricabile dal sito [www.w-tech.it](http://www.w-tech.it).

**SCOLLEGARE SEMPRE IL MOTORE PRIMA DI OPERARE SU DI ESSO O SULLA CONDENSATORE EVAPORATIVO.  
NON AVVIARE IL MOTORE ELETTRICO CON LINGUETTA INCASTRATA SULL'ALBERO SENZA LA BUSSOLA E PULEGGIA  
INSTALLATE IN QUANTO A CAUSA DELLA FORZA CENTRIFUGA QUESTA PUÒ ESSERE ESPULSA CON GRAVE PERICOLO.**

#### 7.2.5 Pompa di ricircolo

Operazioni di installazione e manutenzione, che implicano operazioni sul motore elettrico, vanno eseguite da personale istruito. Prima della messa in servizio della pompa controllare lo stato generale dello stesso, la conservazione delle parti meccaniche, verificare la libera rotazione dell'albero motore, che tutti i terminali elettrici in morsettiera siano collegati, che i valori di targa motore IEC 60034, siano quelli della rete da cui verrà alimentato. Se tali valori non corrispondono o ci sono danni visibili non mettere in servizio la pompa. Tutti i dati nominali riportati nella targa del motore elettrico devono essere controllati accuratamente per garantire che la protezione del motore ed il suo collegamento siano corretti. Nel caso di stoccaggio del motore elettrico, l'ambiente deve essere mantenuto fra 0°C/+40°C. Verificare il corretto verso di rotazione della girante facendo riferimento a quello indicato sul corpo pompa. Tutte le informazioni relative alla pompa sono contenute nel manuale apposito scaricabile dal sito [www.w-tech.it](http://www.w-tech.it).

## 8. TABELLA RIASSUNTIVA DELLA MANUTENZIONE PREVENTIVA

OPERAZIONI DA ESEGUIRE	SPURGO VASCA	FILTRO D'ASPIRAZIONE	VASCA	VALVOLA A GALLEGGIANTE	POMPA RICIRCOLO	DISTRIBUZIONE DELL'ACQUA	SEPARATORI DI GOCCE	MOTORE	CUSCINETTI	CINGHIE	ALBERO VENTOLE	VENTOLA	PANNELLATURA	FUNZIONAMENTO CON CLIMI FREDDI
ISPEZIONE PER LE INCROSTAZIONI		M				M	S					N		
ISPEZIONE DELLE CONDIZIONI GENERALI				M	M/N	M	M	N	S	M	N	M	S	N
PULIZIA E DISINFEZIONE		M	M		M/N	M/N	S/N	S			N	S	S	
LIVELLO DELL'ACQUA NELLA VASCA			M											
ISPEZIONE PER SURRISCALDAMENTO, RUMORE E VIBRAZIONI					M			M			N			
ISPEZIONE PER LE PERDITE			S/N			S/N							S/N	
SERRAGGIO DEI BULLONI E DELL'ANCORAGGIO					N			N	N		N	N		
EQUILIBRATURA ED ALLINEAMENTO											N			
LUBRICAZIONE (per favore controllare anche il manuale d'istruzione)					N			N	N					
VERIFICA SPURGO E CICLI DI CONCENTRAZIONE	D													

D = Ogni Giorno

M = Ogni Mese

S = Ogni Sei Mesi

N = Quando Necessario

## 9. RISOLUZIONE DEI PROBLEMI

INCONVENIENTE	CAUSA POSSIBILE	RIMEDIO
IL MOTORE GIRA AL CONTRARIO	Errore di collegamento	Scambiare le due fasi nell'alimentazione del motore
VIBRAZIONE ANOMALA NEL GRUPPO VENTILANTE	Ancoraggio e bulloni non correttamente serrati	Verificare i bulloni del gruppo ventilante ed eventualmente serrarli
CATTIVA DISTRIBUZIONE DELL'ACQUA	Ugelli intasati, rotti o disinseriti dalla sede	Rimuovere gli ugelli e pulirli. Eventualmente ripristinarli o sostituirli
SCARSA EFFICIENZA TERMICA	Separatore di gocce intasato Cattiva distribuzione dell'acqua Filtro aspirazione intasato Serpentina incrostata	Rimuovere i separatori di gocce e pulirli, se necessario sostituirli Rimuovere gli ugelli e pulirli o sostituirli ove necessario Verificare la pompa di circolazione (collegamento dei terminali, rotazione, portata) Pulire il filtro in aspirazione o eventualmente sostituirlo Contattare uno specialista nel trattamento dell'acqua per una pulizia adeguata
IL MOTORE NON SI AVVIA, PARTE CON DIFFICOLTÀ O NON RAGGIUNGE LA SUA VELOCITÀ DI REGIME E SI SURRISCALDA	Cattivo collegamento elettrico Interruzione del collegamento o nell'avvolgimento Cortocircuito nell'avvolgimento, nella carcassa o a massa Il rotore o la ventola s'inceppano Eccessivo numero di avviamenti del motore Il motore potrebbe avere una fase aperta	Collegare correttamente il motore Trovare ed eliminare l'interruzione Trovare ed eliminare il cortocircuito (contattare W-tech) Trovare ed eliminare i difetti meccanici Prolungare la durata degli arresti del motore o ridurre il numero di avviamenti Controllare le fasi ed i collegamenti del motore
IL MOTORE FUNZIONA IRREGOLARMENTE	Interruzione nel collegamento o nell'avvolgimento Cortocircuito nell'avvolgimento di campo Cortocircuito alla carcassa o a massa	Trovare ed eliminare l'interruzione Trovare ed eliminare il cortocircuito nell'avvolgimento (contattare W-tech) Trovare ed eliminare il cortocircuito fra le spire o il cortocircuito alla carcassa
INTERRUZIONE DI CORRENTE IN UNO DEI CAVI	Interruzione nel collegamento o nell'avvolgimento	Trovare ed eliminare l'interruzione
IL RELAIS TERMICO INTERROMPE LA CORRENTE ALL'AVVIAMENTO DEL MOTORE O DURANTE IL FUNZIONAMENTO	Numero eccessivo di avviamenti del motore Cattivo collegamento all'interruttore Interruzione nel collegamento o nell'avvolgimento Relais termico mal regolato Motore predisposto per il collegamento a triangolo ma collegato a stella Condotti di ventilazione ostruiti Ventola di raffreddamento motore bloccata	Prolungare la durata degli arresti nel funzionamento del motore Collegare correttamente il motore Trovare ed eliminare l'interruzione Regolare correttamente il relais termico di sovraccarico Collegare correttamente il motore  Pulire il motore Ripristinare il normale funzionamento della ventola
SI VERIFICA UNA PERDITA D'ACQUA DAL FONDO DEI VENTILATORI	Il livello dell'acqua non è regolato correttamente	Ripristinare il corretto livello dell'acqua agendo sul galleggiante meccanico
IL GRUPPO VENTILANTE VIBRA	Cuscinetti usurati, deformazione meccanica delle tenute o degli elementi di contatto Giranti non correttamente serrate all'albero Motore/Albero non allineato	Rimuovere e sostituire i cuscinetti con un modello equivalente Verificare lo stato delle pale e che siano correttamente fissate Pulire eventuali depositi sulle pale Serrare i bulloni di fissaggio all'albero Allineare il motore / l'albero
LA POMPA FA RUMORE	Materiali estranei nelle tubazioni Pompa e/o tubazioni non sono montate correttamente Presenza di bolle d'aria in aspirazione	Ispezionare il bacino, il filtro e la tubazione. Pulire e rimuovere i corpi estranei Fissare correttamente i tubi e/o la pompa Verificare che il livello dell'acqua sia corretto



**W-Tech S.r.l.**  
Direzione e Produzione  
Via Cartiera 90/A – 40037  
Sasso Marconi (BO) – ITALY  
T: +39 051 6783010

[info@w-tech.it](mailto:info@w-tech.it) - [www.w-tech.it](http://www.w-tech.it)